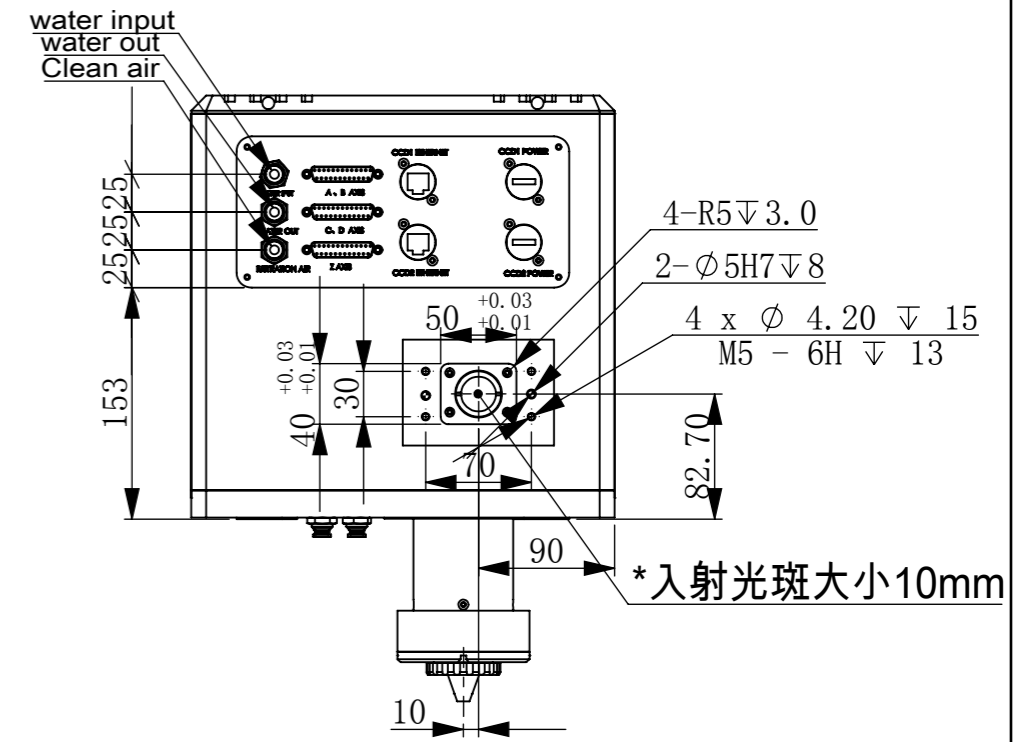
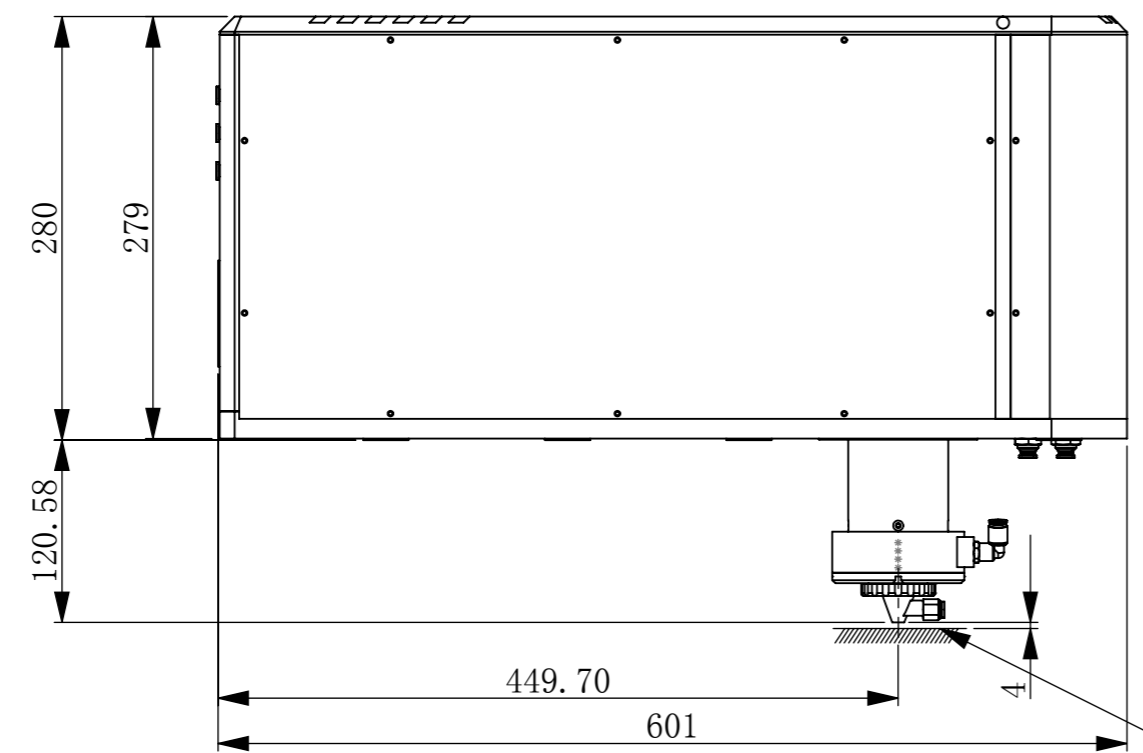
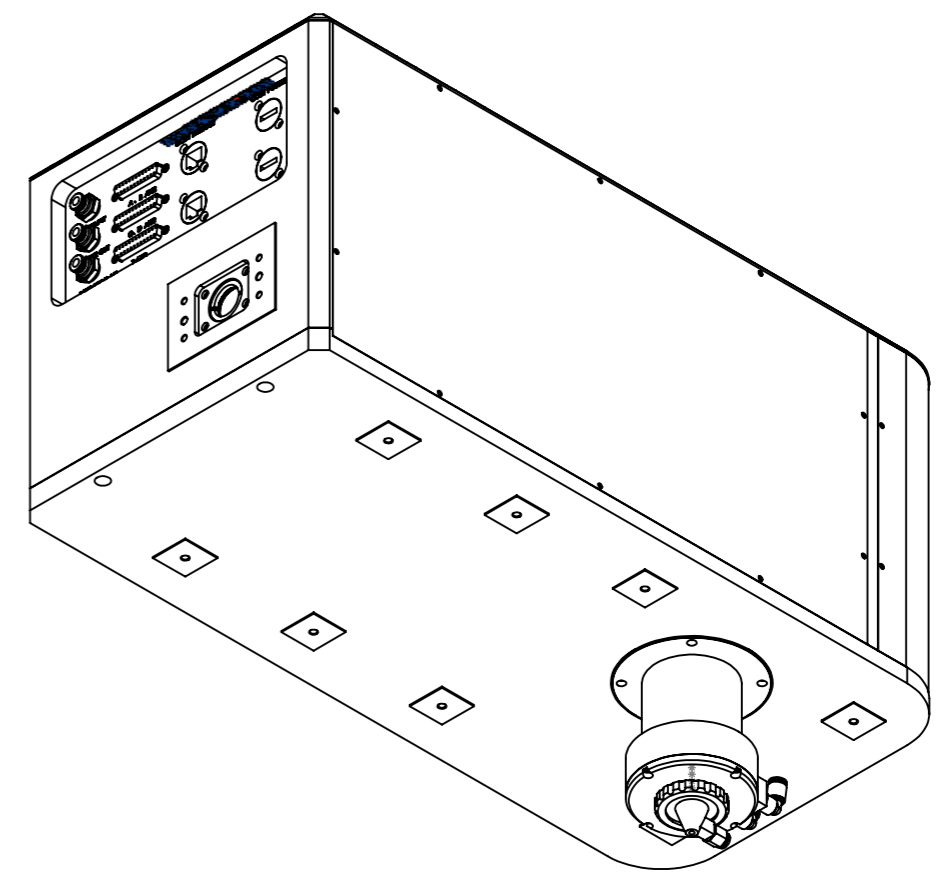
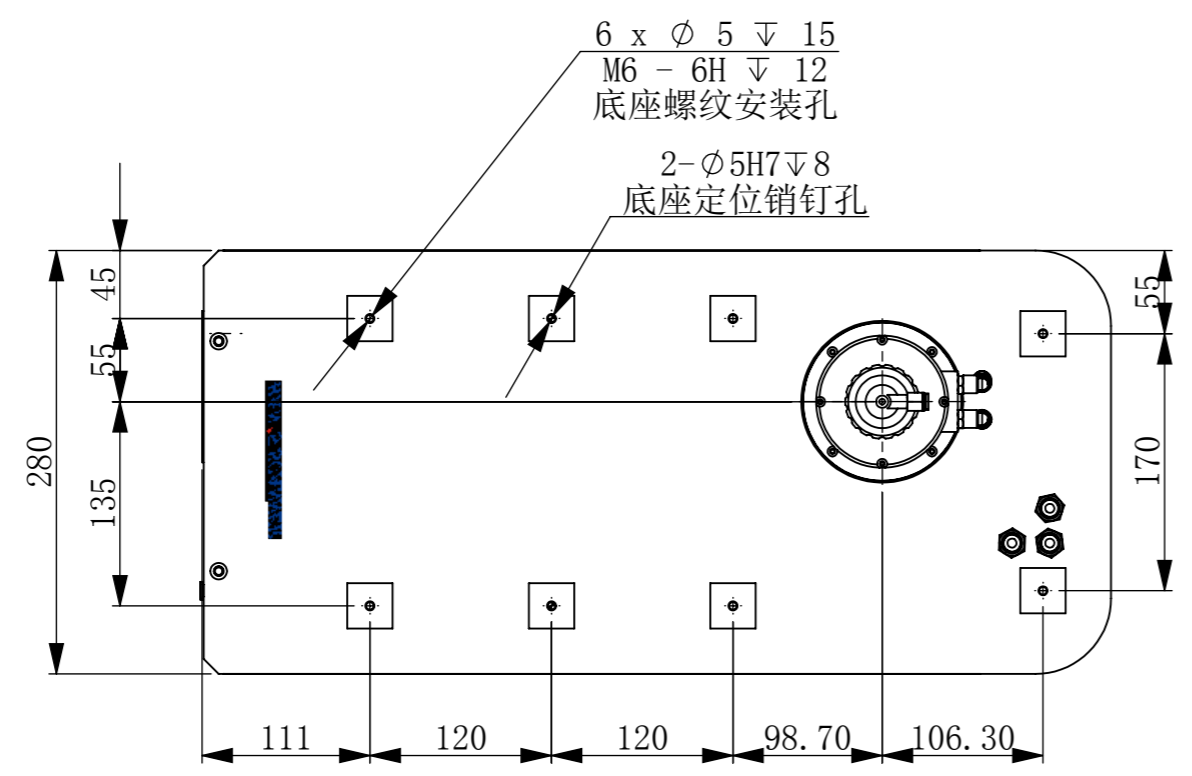


其余  $\sqrt{3.2}$



标准工作面

- 技术要求:
1. 导轨安装面高度差不超过0.015mm;
  2. 表面黑色阳极氧化处理;
  3. 未注尺寸公差按GB/T 1804-m;
  4. 未注形位公差按GB/T 1184-H;
  5. 审查尺寸和形位公差需提供报告;
  6. 毛坯四周留够加工余量(约2mm);
  7. 锐角未标示处毛边去除。

设计	张伟	2021-02-24	A1111-01-01-1T	材料	A6061	数量	1
审核			底板	比例	1:20	第1页共1页	
标准化			A1111-01-00	<b>HAN'S LASER</b>			
批准							

大族机密，未经许可不得扩散